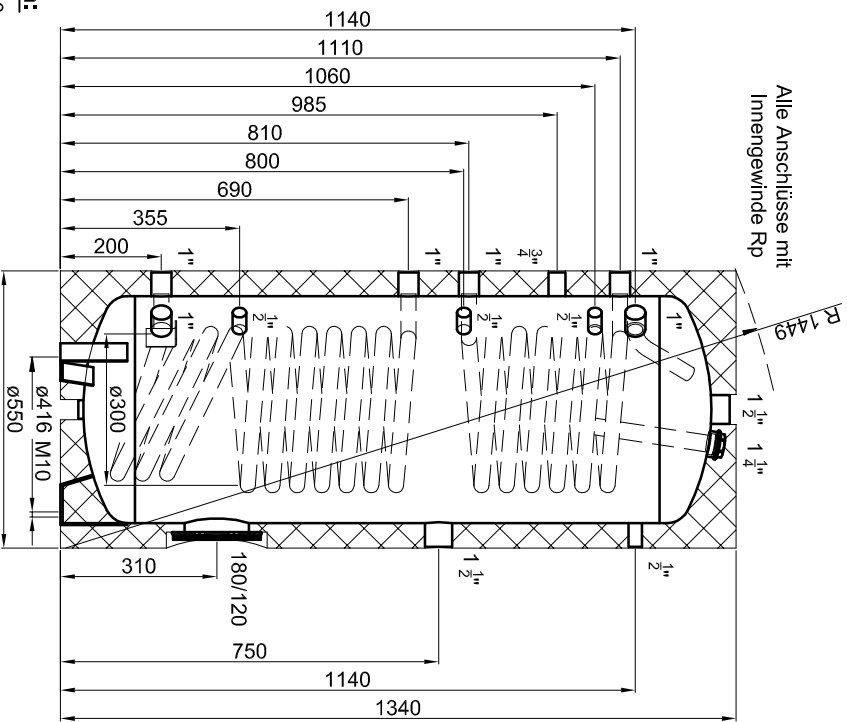
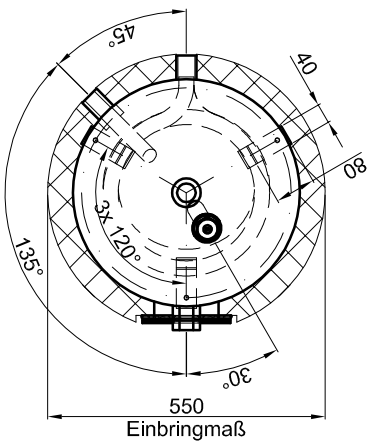


Technische Änderungen im Zuge der Weiterentwicklung vorbehalten.
Maßangaben können eine Toleranz von +/- 5 mm aufweisen!



Materialstärken:
Mantelblech: 3,0 mm
Körperböden: 4,0 mm
Materialstärken sind nicht dargestellt!

PU-Hartschaum
fest aufgeschäumt



Betriebsangaben:

Behälter:
Nennvolumen: 179 l
zulässiger Druck (ps): 10,0 bar
Prüfdruck (pT): 15,0 bar
zulässige Temperatur (ts): 0 - 95 °C
zulässiges Medium: Trinkwasser
Gewicht: 91 kg
Werkstoff: S235JR+AR
Korrosionsschutz: außen beschichtet

Glattrohr-Wärmetauscher unten:
Übertragungsfläche: 1,2 m²
Inhalt: 6,6 l
zulässiger Druck (ps): 16,0 bar
zulässige Temperatur (ts): 0 - 110 °C
zulässiges Medium: Wasser/Glykol
Werkstoff: S235JR+AR

Glattrohr-Wärmetauscher oben:
Übertragungsfläche: 0,8 m²
Inhalt: 4,6 l
zulässiger Druck (ps): 16,0 bar
zulässige Temperatur (ts): 0 - 110 °C
zulässiges Medium: Wasser/Glykol
Werkstoff: S235JR+AR

TWL-Technologie GmbH
Im Gewerbegebiet 2 - 12
D-92271 Freihung
www.twl-technologie.de

Bearbeiter:	Datum:	Maßstab:
---	01.09.2016	M 1:15
Emallierter Solarspeicher Typ SO 200		
Art-Nr. SO.0200		